

USB

MP3

WAV

HiFi

Digital

KAKADU

doorbell • türklingel • dzwonek

premium
classic
music



MONTAGE- UND BEDIENUNGSANLEITUNG

WICHTIGE INFORMATIONEN


 **Die Klingel ist ein empfindliches elektronisches Gerät, für das immer folgende Vorsichtsmaßnahmen beachtet werden müssen:**

Die Klingel darf ausschließlich in trockenen und geschlossenen Räumen verwendet werden. Die Klingel darf weder direkter Sonnenstrahlung noch Feuchtigkeit ausgesetzt werden.

Wenn die Klingel längere Zeit nicht benutzt wird, ist die Batterie zu entfernen und an einem für Kinder unzugänglichen Ort aufzubewahren.

Das Gerät darf weder geworfen, noch an einer Stelle angebracht werden, an der es übermäßigen Erschütterungen oder Schlägen ausgesetzt wäre.

 **Den Anschluss des Geräts an das Stromnetz kann ausschließlich eine Person mit entsprechenden Qualifikationen vornehmen.**

 **Versuchen Sie nicht, Reparaturen durchzuführen. Die Klingel enthält keine Elemente, die selbständig repariert werden können.**

UMWELTSCHUTZ

 **Batterien und verbrauchte Elektrogeräte dürfen nicht über den Hausmüll entsorgt werden.**

Das Gerät besteht aus Materialien, die recycelt werden können. Sie sind bei der genannten Sammelstelle abzuliefern.



KONFORMITÄTSERKLÄRUNG

Sealcom erklärt hiermit, dass das Gerät mit den Bestimmungen der Richtlinie über die elektromagnetische Verträglichkeit (EMC) 89/336/EEC auf der Grundlage der Norm EN-55014-1:2017-06 vereinbar ist.

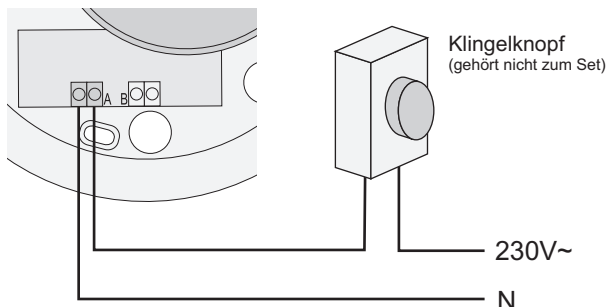


MONTAGE

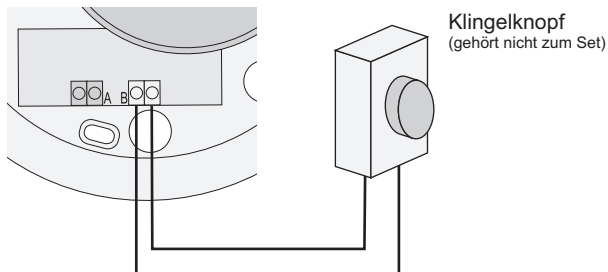
ACHTUNG !

1. Unabhängig von der Installationsweise ist immer der Anschluss einer 9V-Batterie erforderlich (nicht beigelegt).
2. Die Anlegung von Spannung an den blauen Anschluss (B) führt zu einer nicht reparablen Beschädigung der Klingel.

Installation 230V~ (roter Anschluss - A)



Installation ohne Spannung (blauer Anschluss - B)



BEDIENUNG

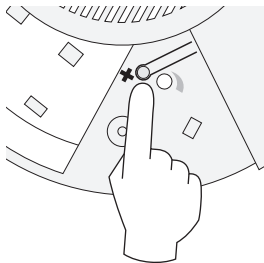
Klangwahl

ein Klang

Drücken Sie den Knopf, bis Sie den Klang hören, den Sie einstellen möchten.

unterschiedliche Klänge

Drücken Sie den Knopf, bis Sie den Ton "bip-bip-bip" hören.



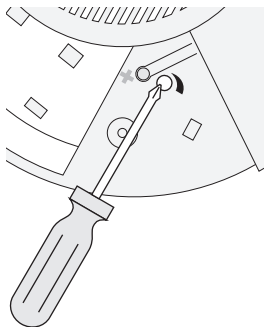
Lautstärkenregelung

lauter ↻

Je lauter die Lautstärke ist, desto höher ist der Batterieverbrauch.

leiser ↻

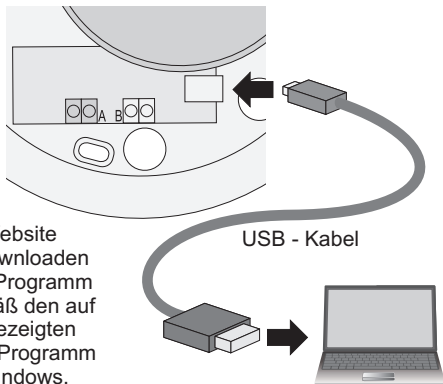
Durch Drehen bis zum Anschlag wird die Klingel vollkommen leise gestellt.



Batteriewechsel

Tauschen Sie die Batterie aus, wenn sich die Lautstärke oder die Klangqualität verschlechtert. Verwenden Sie Alkali-Batterien, um sich länger an einem hochwertigen Klang zu erfreuen.

Eigene Klänge



Besuchen Sie die Website www.sealcom.eu downloaden Sie das kostenlose Programm und gehen Sie gemäß den auf dem Bildschirm angezeigten Hinweisen vor. Das Programm arbeitet nur unter Windows.

TECHNISCHE DATEN

Speisung

- Batterie 6F22 9V (empfohlen wird die Verwendung von Alkali-Batterien)

Stromaufnahme im Ruhezustand
Stromaufnahme bei der Wiedergabe
Inbetriebnahme

- 0 mA
- maximal 350 mA
- durch Kurzschließen oder Aufgabe von Netzspannung (230V~)

Gewicht (ohne Batterien)
Abmessungen (Durchmesser / Höhe)
Speichervolumen/Aufzeichnungszeit
USB-Anschluss typ

- 270 g
- 167 mm / 54 mm
- 2 MB / 100 Sekunden
- USB B mini 5P

GARANTIE

Sealcom gewährt auf dieses Produkt eine zweijährige Garantie, die ab dem Tag des Kaufs zu laufen beginnt und eine ordnungsgemäße Nutzung voraussetzt. Erforderlich ist die Vorlage eines Kaufbelegs. Bevor Sie die Klingel zur Reparatur abgeben, bitten wir Sie, Kontakt per E-Mail unter sealcom@sealcom.eu aufzunehmen.

